



Ministero dell' Istruzione, dell' Università e della Ricerca
M584 – ESAME DI STATO DI ISTRUZIONE SECONDARIA SUPERIORE

Indirizzo: ITEC - ELETTRONICA ED ELETTROTECNICA
 ARTICOLAZIONE ELETTRONICA

Tema di: ELETTROTECNICA ED ELETTRONICA

Il candidato svolga la prima parte della prova e due tra i quesiti proposti nella seconda parte.

PRIMA PARTE

Un laboratorio di chimica analitica utilizza, per la rilevazione del peso dell'agente reattivo in una soluzione, una microbilancia con un campo di linearità della misura limitato a masse non superiori a 2 grammi. Il trasduttore impiegato nella bilancia presenta una risposta di tipo periodico: a riposo la microbilancia fornisce una corrente sinusoidale di ampiezza $I_0 = 10^{-4}$ [A] e frequenza $f_0 = 1250$ Hz, il posizionamento di una massa sul piatto produce una deviazione della frequenza dal valore di riposo f_0 al valore f_s .

La relazione tra f_0 e f_s è:

$$f_0 - f_s = K \cdot f_0^2 \cdot \frac{m}{S}$$

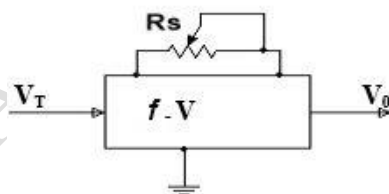
Dove

S = superficie di misura del piatto (20 cm^2)

m = massa pesata [g]

$K = -2.25 \cdot 10^{-3} [\text{cm}^2 \cdot \text{s} \cdot \text{g}^{-1}]$

La corrente in uscita al trasduttore, opportunamente trasformata in una tensione $V_T(t)$, viene trattata dal convertitore $f - V$ integrato di seguito rappresentato che possiede dinamica di ingresso compresa tra -5 V e $+5 \text{ V}$.



con $V_0 = G \cdot f_s \cdot R_s^{-1} [V]$

e $G = 14.24 [V \cdot \Omega \cdot s]$

Infine il segnale V_0 deve essere convertito mediante un ADC per consentirne la successiva acquisizione da parte di un sistema programmabile.



Ministero dell' Istruzione, dell' Università e della Ricerca
M584 – ESAME DI STATO DI ISTRUZIONE SECONDARIA SUPERIORE

Indirizzo: ITEC - ELETTRONICA ED ELETTROTECNICA
 ARTICOLAZIONE ELETTRONICA

Tema di: ELETTROTECNICA ED ELETTRONICA

Il sistema di acquisizione dei dati proveniente dalla bilancia deve tener conto delle seguenti condizioni:

- è consentito un errore di misura massimo di 5 mg;
- è possibile utilizzare convertitori ADC con dinamica di ingresso da 0 a 5 Volt e risoluzione, a scelta tra 4, 8 o 10 bit;
- la procedura di conversione A/D (**Start Conversion**) viene avviata dal fronte di salita di un impulso di trigger attivato manualmente da un operatore e deve essere eseguita solo se il peso della massa posta sul piatto rientra nella fascia di linearità della microbilancia. In caso contrario l'acquisizione non ha luogo e viene attivato un apposito segnalatore ottico ad indicare la condizione di errore.

Il candidato, fatte le ipotesi aggiuntive che ritiene opportune, deve:

- 1) fornire uno schema a blocchi della catena di condizionamento del segnale descrivendo le funzioni dei singoli blocchi e fornendo per ciascuno di essi la relazione ingresso-uscita;
- 2) progettare nel dettaglio i circuiti che implementano i blocchi dello schema di cui al punto precedente;
- 3) scegliere quale tipo di ADC utilizzare tra quelli a disposizione calcolando l'errore massimo effettivo di misura che si ottiene;
- 4) esplicitare la relazione tra la tensione all'ingresso dell'ADC e la massa pesata.

SECONDA PARTE

Il candidato risponda a due, e solo due, dei seguenti quesiti e, fatte eventuali ipotesi aggiuntive ritenute necessarie, presenti per ognuno le linee operative e le motivazioni delle soluzioni prospettate.

QUESITO N.1

In relazione al progetto sviluppato nella prima parte, si ipotizzi che, a partire dall'impulso di trigger precedentemente descritto, si debbano ottenere quattro conversioni consecutive ad intervalli di 10 ms. Si progetti un circuito da interporre tra il segnale di trigger suddetto e l'ingresso SC (**Start of Conversion**) dell'ADC che fornisca in uscita il segnale richiesto.



Ministero dell' Istruzione, dell' Università e della Ricerca
M584 – ESAME DI STATO DI ISTRUZIONE SECONDARIA SUPERIORE

Indirizzo: ITEC - ELETTRONICA ED ELETTROTECNICA
 ARTICOLAZIONE ELETTRONICA

Tema di: ELETTROTECNICA ED ELETTRONICA

QUESITO N.2

Il segnale $V_{out}(t)$ in uscita ad un certo sistema elettronico è la risultante di più componenti armoniche come di seguito rappresentate:

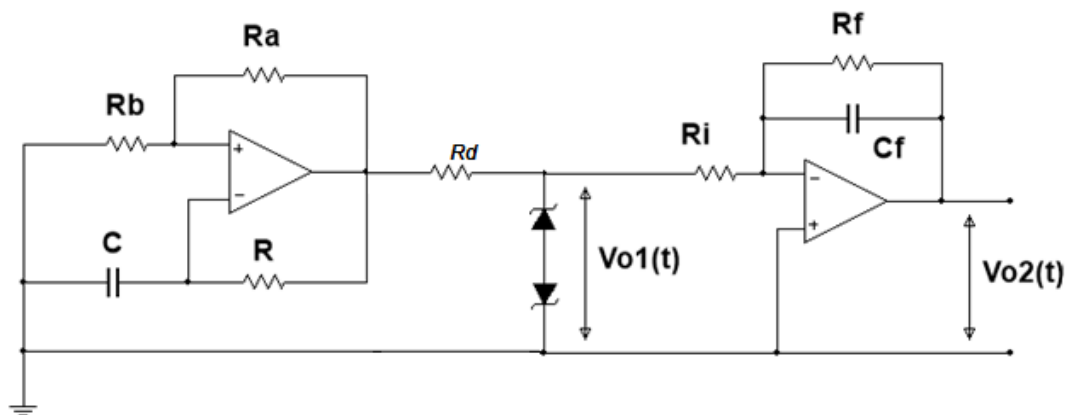
$$V_{out}(t) = \sum_{k=1}^4 V_k \text{sen}(\omega_k t)$$

Dove $V_k = \frac{12}{k} \cdot 10^{-3}$ [V] e $\omega_k = 8 \cdot k^3 \cdot 10^3$ [rad/s].

Si determini l'ordine del filtro da utilizzare in modo da garantire un guadagno alla frequenza della prima armonica pari a 18 dB e non superiore a - 5 dB per la seconda armonica. Si progetti quindi il sistema filtrante giustificando le scelte effettuate.

QUESITO N.3

Si consideri il circuito di figura, alimentato con ± 15 V:



dove:

$R_d = 1 \text{ k}\Omega$ $R = 8,2 \text{ k}\Omega$ $C = 7,5 \text{ nF}$ $R_a = 2 \text{ k}\Omega$ $R_b = 7 \text{ k}\Omega$

I diodi Zener presentano $V_z = 5 \text{ V}$, $V_\gamma = 0,5 \text{ V}$



Ministero dell' Istruzione, dell' Università e della Ricerca
M584 – ESAME DI STATO DI ISTRUZIONE SECONDARIA SUPERIORE

Indirizzo: ITEC – ELETTRONICA ED ELETTROTECNICA
 ARTICOLAZIONE ELETTRONICA

Tema di: ELETTROTECNICA ED ELETTRONICA

Il segnale onda quadra in uscita al primo operazionale $V_{o1}(t)$, la cui escursione è limitata dalla coppia di diodi Zener, viene applicato al secondo ottenendo la tensione finale $V_{o2}(t)$. Dopo aver determinato il periodo del segnale $V_{o1}(t)$ si dimensionino i componenti dell'integratore allo scopo di ottenere un'onda triangolare di escursione $V_{o2pp} = 16$ Volt.

QUESITO N.4

Si vuole realizzare un banco di misura per testare le prestazioni di un circuito integrato avente funzione di filtro polivalente. Il circuito in oggetto presenta la seguente piedinatura:

- 1 V_{in+}
- 2 V_{in-}
- 3 $R_f - 1$
- 4 GND
- 5 $-V_{cc}$
- 6 V_{oLP}
- 7 V_{oHP}
- 8 $R_f - 2$
- 9 NC
- 10 $+V_{cc}$



Dove V_{in+} e V_{in-} sono ingressi del segnale di prova presentato in forma differenziale, $\pm V_{cc}$ sono le tensioni di alimentazione che devono essere compresa tra ± 8 e ± 20 Volt, V_{oLP} e V_{oHP} sono rispettivamente le uscite corrispondenti alle risposte di un filtro passa basso e un filtro passa alto. La configurazione fornita dal costruttore prevede l'inserzione di un resistore R_f tra i pin 3 e 8 per la regolazione della frequenza di taglio dei due filtri contenuti nell'integrato.

Si proponga l'allestimento di un banco di misura per la rilevazione della risposta in frequenza dei due filtri individuando le grandezze oggetto di misura, gli strumenti idonei e la configurazione del banco nel suo complesso. Si definiscano quindi le procedure di misura da effettuare e una modalità di rappresentazione dei risultati ottenuti (tabellare, grafica, relazione tecnica, altro).

Durata massima della prova: 6 ore.

È consentito l'uso di manuali tecnici e di calcolatrici non programmabili.

È consentito l'uso del dizionario bilingue (italiano-lingua del paese di provenienza) per i candidati di madrelingua non italiana.

Non è consentito lasciare l'Istituto prima che siano trascorse 3 ore dalla dettatura del tema.