



Ministero dell' Istruzione, dell' Università e della Ricerca
IPAE – ESAME DI STATO DI ISTRUZIONE SECONDARIA SUPERIORE

Indirizzo: IPAE - MANUTENZIONE E ASSISTENZA TECNICA
 OPZIONE APPARATI, IMPIANTI E SERVIZI TECNICI INDUSTRIALI E CIVILI
 CURVATURA ELETTRICO ELETTRONICO

Tema di: TECNOLOGIE INSTALLAZIONE E MANUTENZIONE
 APPARATI IMPIANTI CIVILI INDUSTRIALI

Il candidato svolga la prima parte della prova e risponda soltanto a due tra i quesiti proposti nella seconda parte.

PRIMA PARTE

Un'impresa di manutenzione deve garantire il corretto funzionamento e l'efficienza degli impianti presenti in una scuola elementare. La struttura comprende al piano terra uffici e aule, al primo e secondo piano soltanto aule infine al terzo piano laboratori. L'accesso avviene attraverso un viale alberato.

Il candidato, fatte le ipotesi aggiuntive ritenute necessarie:

1. descriva, anche tramite schema, la struttura dell'impianto elettrico/elettronico elencando le tipologie di servizi forniti e specificando la funzione di ciascun dispositivo;
2. considerato che in seguito all'adeguamento delle norme di prevenzione incendi la struttura scolastica viene dotata di un impianto di diffusione sonora per emergenza alimentato da un gruppo di continuità di 20kW trifase, rappresenti lo schema di collegamento e determini la corrente assorbita dal gruppo di continuità;
3. ipotizzando di dover sostituire la linea di alimentazione del gruppo di continuità a partire dal quadro generale posto alla distanza di 30 metri, scelga la sezione del cavo (rif tab.1) per garantire una caduta di tensione inferiore al 2%

Sezione (mm ²)	Portata (A)	Resistenza unitaria Ω/km	Reattanza unitaria Ω/km
2,5	27	9.08	0.109
4	36	5.68	0.101
6	48	3.78	0.0955
10	63	2.27	0.0864

4. descriva tramite uno schema a blocchi il sistema di conversione da corrente alternata a continua indicando i parametri caratteristici da considerare nella scelta di ciascun componente;
5. illustri, secondo quanto richiesto dalla normativa, le tipologie di verifiche relative all'impianto elettrico/elettronico, gli strumenti e le metodologie per effettuarle.



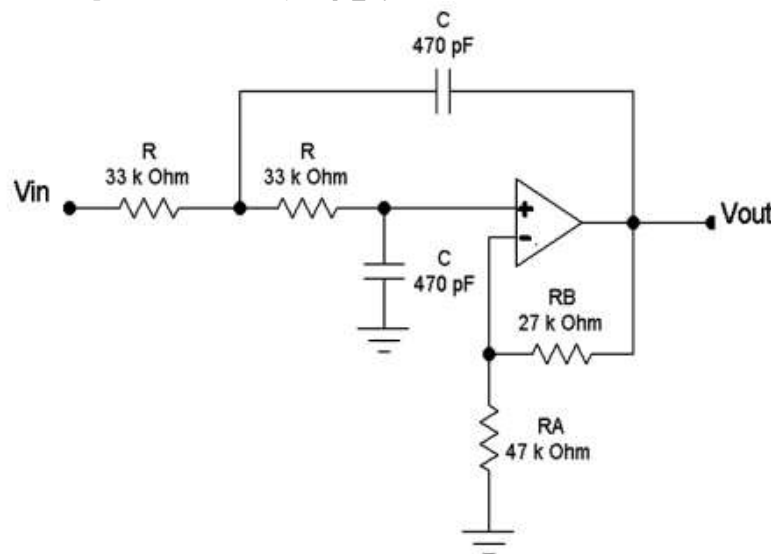
Ministero dell' Istruzione, dell' Università e della Ricerca
IPAE – ESAME DI STATO DI ISTRUZIONE SECONDARIA SUPERIORE

Indirizzo: IPAE - MANUTENZIONE E ASSISTENZA TECNICA
 OPZIONE APPARATI, IMPIANTI E SERVIZI TECNICI INDUSTRIALI E CIVILI
 CURVATURA ELETTRICO ELETTRONICO

Tema di: TECNOLOGIE INSTALLAZIONE E MANUTENZIONE
 APPARATI IMPIANTI CIVILI INDUSTRIALI

SECONDA PARTE

- Un sistema non ridondante è costituito da 3 dispositivi A, B e C. I dispositivi A e B sono caratterizzati dai seguenti valori del M.T.T.F. (Mean Time To Failure):
 $M.T.T.F._A = 10^4$ mesi, $M.T.T.F._B = 10^4$ mesi. Il tasso di guasto del dispositivo C vale $\lambda_C = 0,00015$ mesi⁻¹. Il candidato determini l'affidabilità del sistema dopo 10 anni e dopo quanto tempo la stessa è pari al 90%.
- Il candidato proponga un format per la registrazione delle verifiche e degli interventi di manutenzione effettuati sull'impianto di alimentazione di sicurezza della scuola.
- Nell'ambito della riqualificazione energetica si desidera installare sul tetto della scuola un sistema di pannelli fotovoltaici. Il candidato illustri, anche tramite diagramma, la sequenza delle fasi operative fino al collaudo dell'impianto ed effettui una valutazione dei costi.
- Il candidato indichi gli strumenti e le metodologie per ricavare sperimentalmente i parametri caratteristici del filtro di figura. Illustri, infine, come verificare il corretto funzionamento dell'amplificatore operazionale.



Durata massima della prova: 6 ore.

È consentito l'uso di manuali tecnici e di calcolatrici non programmabili.

È consentito l'uso del dizionario bilingue (italiano-lingua del paese di provenienza) per i candidati di madrelingua non italiana.

Non è consentito lasciare l'Istituto prima che siano trascorse 3 ore dalla dettatura del tema.