



*Ministero dell' Istruzione, dell' Università e della Ricerca*  
**M178 – ESAME DI STATO DI ISTRUZIONE SECONDARIA SUPERIORE**

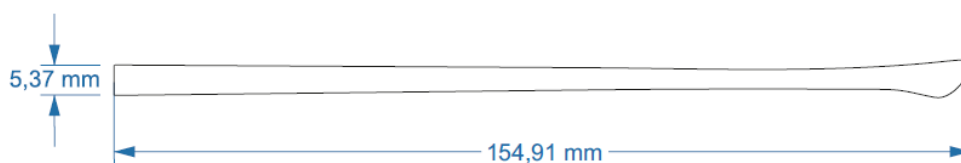
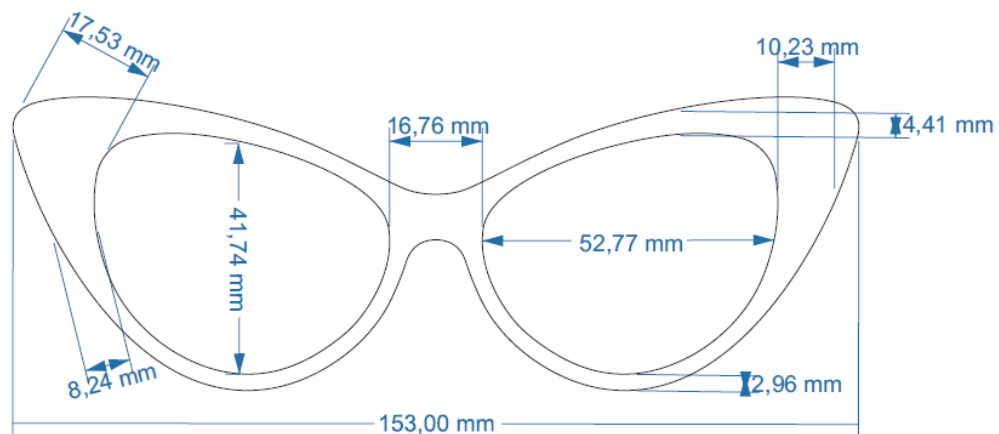
**Indirizzo:** ITMO – MECCANICA, MECCATRONICA ED ENERGIA  
 ARTICOLAZIONE MECCANICA E MECCATRONICA  
 OPZIONE TECNOLOGIE DELL'OCCHIALE

**Tema di:** TECNOLOGIE MECCANICHE, PROCESSO, PRODOTTO INDUSTRIALE OCCHIALE

*Il candidato svolge la prima parte della prova e due tra i quesiti proposti nella seconda parte.*

**PRIMA PARTE**

Si deve eseguire il frontale della montatura di un occhiale in acetato rappresentato nel seguente disegno.





*Ministero dell' Istruzione, dell' Università e della Ricerca*  
**M178 – ESAME DI STATO DI ISTRUZIONE SECONDARIA SUPERIORE**

**Indirizzo:** ITMO – MECCANICA, MECCATRONICA ED ENERGIA  
ARTICOLAZIONE MECCANICA E MECCATRONICA  
OPZIONE TECNOLOGIE DELL'OCCHIALE

**Tema di:** TECNOLOGIE MECCANICHE, PROCESSO, PRODOTTO INDUSTRIALE OCCHIALE

Il candidato :

- Determini il semilavorato di partenza, scelga gli utensili ed i parametri di taglio.
- Esegua il disegno della montatura con adeguato software e quindi mediante software CAM ricavi il programma CNC della lavorazione. Spieghi e commenti il programma CNC elaborato.
- Una volta creato il frontale definisca il punto di aggancio delle cerniere in modo da posizionare correttamente le aste.

**SECONDA PARTE**

1. Tipologie di filtri solari; certificazione UE aggiornata relativamente ai filtri solari.
2. OPTYL: definizione del materiale, produzione, conservazione, fattori che ne determinano la qualità.
3. Descrivere i diversi sistemi per la misurazione del telaio di un occhiale.
4. Confrontare le caratteristiche delle montature in fibra di carbonio e quelle in titanio.

Durata massima della prova: 6 ore.

È consentito l'uso di manuali tecnici e di calcolatrici non programmabili.

I candidati, a giudizio della commissione, possono utilizzare software specifici per il disegno, se la scuola dispone di adeguate postazioni (ad es. di solidworks).

È consentito l'uso del dizionario bilingue (italiano-lingua del paese di provenienza) per i candidati di madrelingua non italiana.

Non è consentito lasciare l'Istituto prima che siano trascorse 3 ore dalla dettatura del tema.