

M886 – ESAME DI STATO DI ISTRUZIONE SECONDARIA SUPERIORE

Indirizzo: ITTL – INFORMATICA E TELECOMUNICAZIONI

ARTICOLAZIONE TELECOMUNICAZIONI

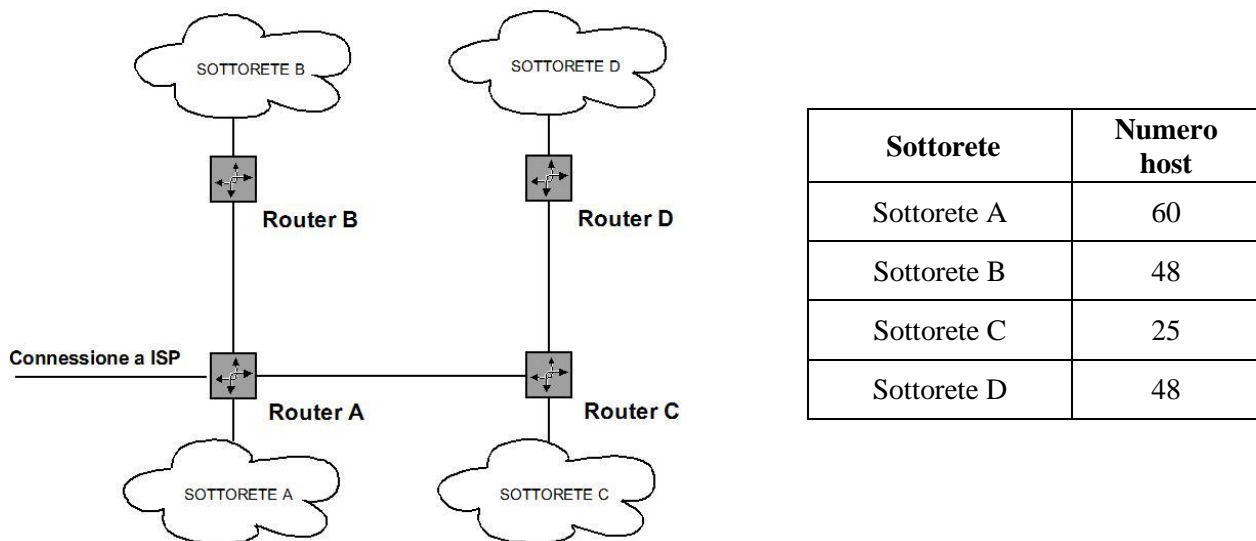
Tema di: TELECOMUNICAZIONI

Tipologia: C (Art. 9 Comma 2 D.M. 10 del 29.01.2015)

Il candidato svolga la prima parte della prova e risponda a due tra i quesiti proposti nella seconda parte.

PRIMA PARTE

Una rete locale serve un ente di ricerca, i cui uffici e laboratori sono ospitati in due edifici posti alla distanza di 100 m l'uno dall'altro; la rete opera alla velocità di 1Gbps ed è suddivisa in quattro sottoreti, collegate secondo lo schema di massima descritto in figura e caratterizzate dal numero di host indicato in tabella.



I router A e B si trovano nel primo edificio, mentre gli altri due sono nel secondo. La rete, che si era sviluppata per soddisfare precedenti esigenze, deve essere ristrutturata tenendo in conto che gli host appartenenti alla sottorete D sono aumentati rispetto al passato; le sottoreti B e D vengono usate da gruppi diversi di ricercatori, coinvolti sempre più di frequente in progetti comuni, mentre le postazioni presenti nelle sottoreti A e C sono usate dagli uffici amministrativi dell'ente.

Si sa, inoltre, che il collegamento tra i router A e C è realizzato in fibra ottica posta in apposito cavidotto interrato.

Il candidato, formulate le eventuali ipotesi aggiuntive che ritiene opportune:

- dopo aver messo in evidenza i punti di debolezza della rete rispetto alle nuove esigenze descritte dalla traccia, proponga e giustifichi una modifica alla struttura di rete in modo da ridurre i tempi di consegna dei pacchetti e la vulnerabilità del sistema ai guasti, senza aumentare sensibilmente i costi per la modifica e la gestione del sistema;

**M886 – ESAME DI STATO DI ISTRUZIONE SECONDARIA SUPERIORE****Indirizzo:** ITTL – INFORMATICA E TELECOMUNICAZIONI

ARTICOLAZIONE TELECOMUNICAZIONI

Tema di: TELECOMUNICAZIONI

2. proponga e discuta le tabelle di instradamento dei router impiegati nella nuova struttura di rete;
3. proponga e discuta un opportuno piano di indirizzamento basato sull'uso di indirizzi privati IPv4;
4. valuti la minima velocità a livello fisico necessaria per sostenere un'applicazione che richiede un **data rate** di almeno 64 Kbps, quando le condizioni di traffico sono tali da avere un tempo di latenza di 30 ms, in relazione ad un qualunque elaboratore appartenente alla rete, che debba stabilire una comunicazione regolata dai protocolli illustrati nella tabella sottostante.

<i>Livello di protocollo</i>	<i>Procedura di trasferimento trame</i>	<i>Lunghezza header trame</i>	<i>Lunghezza payload</i>
Applicazione	Non confermata	12 byte	Massimo 1024 byte
Trasporto	Non confermata	8 byte	Massimo 1024 byte
Rete	Non confermata	20 byte	Massimo 1024 byte
Linea	Non confermata	26 byte	Massimo 1024 byte

SECONDA PARTE

Il candidato scelga due fra i seguenti quesiti e per ciascun quesito scelto formuli una risposta della **lunghezza massima di 20 righe** esclusi eventuali grafici, schemi e tabelle.

1. Esamina nel dettaglio i pro e i contro della possibile realizzazione in ponte radio di una connessione tra i due edifici su cui si estende la rete proposta nella prima parte della prova.
2. Spiega come si potrebbe procedere all'indirizzamento nel caso in cui, pur mantenendo la struttura di rete illustrata nella prima parte della prova, si voglia raddoppiare il numero degli elaboratori presenti in ciascuna sottorete.
3. Nell'ambito dei dispositivi di interconnessione, spiega la funzione rispettivamente di router e switch, mettendone in evidenza le differenze.
4. Nell'ambito dei protocolli di livello 2 dell'architettura di rete **OSI**, spiega in cosa consiste un controllo di flusso realizzato con tecnica **stop-and-wait** indicando in quali casi sia conveniente applicarlo.

Durata massima della prova: 6 ore.

È consentito l'uso di manuali tecnici e di calcolatrice non programmabile.

È consentito l'uso del dizionario bilingue (italiano-lingua del paese di provenienza) per i candidati di madrelingua non italiana.

Il candidato è tenuto a svolgere la prima parte della prova ed a rispondere a 2 tra i quesiti proposti.

Non è consentito lasciare l'Istituto prima che siano trascorse 3 ore dalla dettatura del tema.