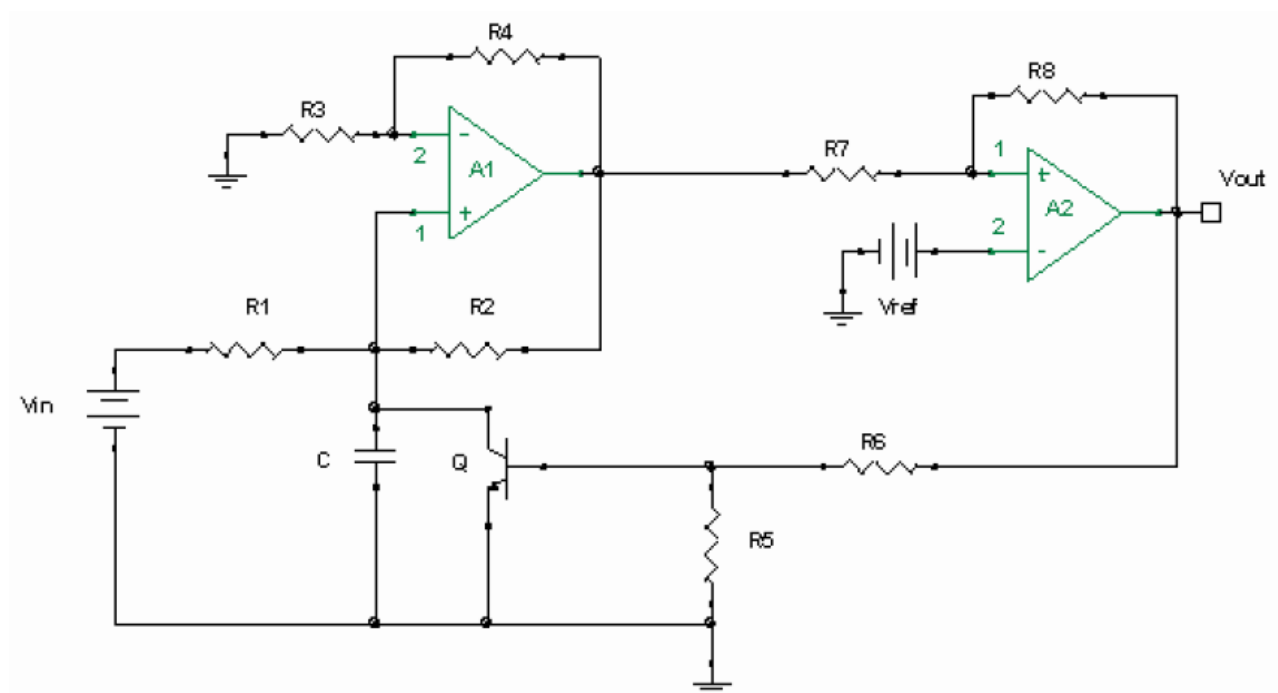


CORSO DI ORDINAMENTO

**Indirizzo:** TECNICO DELLE INDUSTRIE ELETTRONICHE

**Tema di:** ELETTRONICA, TELECOMUNICAZIONI E APPLICAZIONI

Il candidato, formulando eventuali ipotesi aggiuntive, dimensiona il circuito di figura:



in modo che:

- si abbia un segnale d'uscita a frequenza 500 Hz quando in ingresso viene applicato un segnale pari a 5 V.
- all'uscita del primo amplificatore si abbia un segnale triangolare con ampiezza variabile tra +3 V e +9 V.
- gli impulsi ottenuti all'uscita del secondo amplificatore abbiano durata trascurabile rispetto al periodo del segnale.

Calcoli, inoltre, i valori estremi della tensione in corrispondenza dell'ingresso non invertente del secondo amplificatore operazionale.

Si consideri  $R_1 = R_2 = R_3 = R_4 = R$